

ГОСТ 10607—94
(ИСО 4035—86)

МЕЖГОСУДАРСТВЕННЫЙ СТАНДАРТ

**ГАЙКИ ШЕСТИГРАННЫЕ НИЗКИЕ
(С ФАСКОЙ) С ДИАМЕТРОМ
РЕЗЬБЫ СВЫШЕ 48 мм КЛАССА
ТОЧНОСТИ В**

Технические условия

Издание официальное

МЕЖГОСУДАРСТВЕННЫЙ СОВЕТ
ПО СТАНДАРТИЗАЦИИ, МЕТРОЛОГИИ И СЕРТИФИКАЦИИ
М и н с к

7—2107



ГОСТ 10607-94, Гайки шестигранные низкие (с фаской) с диаметром резьбы свыше 48 мм класса точности в. Технические условия
Hexagon thin nuts (chamfered) with thread diameter over 48 mm. Product grade B. Specifications

Предисловие

1 РАЗРАБОТАН Всероссийским научно-исследовательским институтом стандартизации и сертификации в машиностроении Госстандарта России

ВНЕСЕН Госстандартом России

2 ПРИНЯТ Межгосударственным советом по стандартизации, метрологии и сертификации (протокол № 6 от 21 октября 1994 г.)

За принятие проголосовали:

| Наименование государства | Наименование национального органа по стандартизации |
|----------------------------|---|
| Азербайджанская Республика | Азгосстандарт |
| Республика Армения | Армгосстандарт |
| Республика Беларусь | Белстандарт |
| Республика Грузия | Грузстандарт |
| Республика Казахстан | Госстандарт Республики Казахстан |
| Кыргызская Республика | Кыргызстандарт |
| Республика Молдова | Молдовастандарт |
| Российская Федерация | Госстандарт России |
| Республика Узбекистан | Узгосстандарт |
| Украина | Госстандарт Украины |

Настоящий стандарт представляет собой полный аутентичный текст ИСО 4035—86 «Гайки шестигранные низкие (с фаской) классов А и В» в части гаек с диаметром резьбы 52, 56 и 64 мм класса точности В и содержит дополнительные требования, отражающие потребности народного хозяйства

3 Постановлением Комитета Российской Федерации по стандартизации, метрологии и сертификации от 10 октября 1995 г. № 525 межгосударственный стандарт ГОСТ 10607—94 (ИСО 4035—86) введен в действие в качестве государственного стандарта Российской Федерации с 1 января 1996 г.

4 ВЗАМЕН ГОСТ 10607—72

5 ПЕРЕИЗДАНИЕ

Настоящий стандарт не может быть полностью или частично воспроизведен, тиражирован и распространен в качестве официального издания на территории Российской Федерации без разрешения Федерального агентства по техническому регулированию и метрологии

II

М Е Ж Г О С У Д А Р С Т В Е Н Н Ы Й С Т А Н Д А Р Т

**ГАЙКИ ШЕСТИГРАННЫЕ НИЗКИЕ (С ФАСКОЙ) С ДИАМЕТРОМ РЕЗЬБЫ
СВЫШЕ 48 мм КЛАССА ТОЧНОСТИ В**

Технические условия

Hexagon thin nuts (chamfered) with thread diameter over 48 mm. Product grade B.
Specifications

Дата введения 1996—01—01

1 Область применения

Настоящий стандарт распространяется на шестигранные низкие гайки с диаметрами резьбы от 52 до 150 мм, класса точности В.

2 Нормативные ссылки

В настоящем стандарте использованы ссылки на следующие стандарты:

ГОСТ 9.301—86 Единая система защиты от коррозии и старения. Покрытия металлические и неметаллические неорганические. Общие требования

ГОСТ 9.303—84 Единая система защиты от коррозии и старения. Покрытия металлические и неметаллические неорганические. Общие требования к выбору

ГОСТ 1759.1—82 Болты, винты, шпильки, гайки и шурупы. Допуски. Методы контроля размеров и отклонений формы и расположения поверхностей

ГОСТ 9150—2002 (ИСО 68-1—98) Основные нормы взаимозаменяемости. Резьба метрическая. Профиль

ГОСТ 16093—2004 (ИСО 965-1:1998, ИСО 965-3:1998) Основные нормы взаимозаменяемости. Резьба метрическая. Допуски. Посадки с зазором

ГОСТ 17769—83 Изделия крепежные. Правила приемки

ГОСТ 18126—94 Болты и гайки с диаметром резьбы свыше 48 мм. Технические условия

ГОСТ 18160—72 Изделия крепежные. Упаковка. Маркировка. Транспортирование и хранение

ГОСТ 24705—2004 (ИСО 724:1993) Основные нормы взаимозаменяемости. Резьба метрическая. Основные размеры

3 Размеры

Конструкция и размеры гаек должны соответствовать указанным на рисунке 1 и в таблице 1.

Издание официальное

7*

1

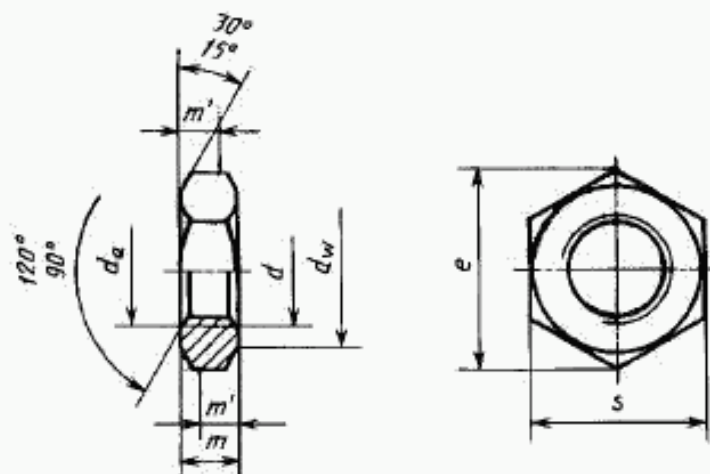


Рисунок 1

Пример условного обозначения гайки диаметром резьбы 56 мм, с крупным шагом резьбы с полем допуска 6Н, из материала группы 05, с цинковым покрытием толщиной 9 мкм, хромированным:

Гайка М 56.05.019 ГОСТ 10607—94

То же, с мелким шагом резьбы с полем допуска 6Н, из материала группы 21, из стали марки 12Х18Н9Т без покрытия:

Гайка М 56 · 4.21.12Х18Н9Т ГОСТ 10607—94

Таблица 1

мм

| Резьба d | (52) | 56 | 64 | 72 | (76) | 80 | 90 | 100 | 110 | 125 | 140 | 150 | |
|------------|------------|-------|--------|--------|-------------|--------|--------|--------|--------|--------|--------|--------|-------|
| p | крупный | 5,0 | 5,5 | 6,0 | — | — | — | — | — | — | — | — | |
| | мелкий | 3,0 | 4,0 | | 6,0 или 4,0 | | | | | | | | |
| d_a | мин. | 52 | 56 | 64 | 72 | 76 | 80 | 90 | 100 | 110 | 125 | 140 | 150 |
| | макс. | 56,2 | 60,5 | 69,1 | 77,8 | 82,1 | 86,4 | 97,2 | 108,0 | 118,8 | 135,0 | 151,2 | 162,0 |
| d_w мин. | 74,2 | 78,7 | 88,2 | 97,7 | 102,4 | 107,2 | 121,1 | 135,4 | 144,9 | 168,6 | 187,2 | 211,0 | |
| e мин. | 88,25 | 93,56 | 104,86 | 116,16 | 121,81 | 127,46 | 144,08 | 161,03 | 172,33 | 200,58 | 222,72 | 250,97 | |
| m | макс. | 26 | 28 | 32 | 36 | 38 | 40 | 45 | 50 | 55 | 62,5 | 70 | 75 |
| | мин. | 24,7 | 26,7 | 30,4 | 34,4 | 36,4 | 38,4 | 43,4 | 48,4 | 53,1 | 60,6 | 68,1 | 73,1 |
| m' мин. | 19,8 | 21,4 | 24,3 | 27,5 | 29,1 | 30,7 | 34,7 | 38,7 | 42,5 | 48,5 | 54,5 | 58,5 | |
| S | ном.-макс. | 80 | 85 | 95 | 105 | 110 | 115 | 130 | 145 | 155 | 180 | 200 | 225 |
| | мин. | 78,1 | 82,8 | 92,8 | 102,8 | 107,8 | 112,8 | 127,5 | 142,5 | 152,5 | 177,5 | 197,1 | 222,1 |

Примечание — Размеры гаек, заключенные в скобки, применять не рекомендуется.

4 Технические требования

Таблица 2

| Материал | | Углеродистая сталь | Коррозионно-стойкая сталь |
|---|----------------|--|---------------------------|
| Общие технические требования | | ГОСТ 18126 | |
| Резьба | Размеры | Профиль и основные размеры | |
| | Стандарт | ГОСТ 9150, ГОСТ 24705 | |
| | Допуски | 6H | |
| | Стандарт | ГОСТ 16093 | |
| Механические свойства | Группа | 02, 04, 05, 06, 07 | 11, 21, 23, 25 |
| | Стандарт | ГОСТ 18126 | |
| Допуски | Класс точности | B | |
| | Стандарт | ГОСТ 1759.1 | |
| Окончательная обработка поверхности изделия | | Требования к гальванопокрытиям по ГОСТ 9.301, ГОСТ 9.303 Покрyтия — по ГОСТ 18126 | |
| Приемка | | ГОСТ 17769 | |
| Маркировка и упаковка | | ГОСТ 18126, ГОСТ 18160 | |

Теоретическая масса гаек указана в приложении А.

ПРИЛОЖЕНИЕ А
(справочное)

МАССА СТАЛЬНЫХ ГАЕК

| Шаг резьбы, мм | Теоретическая масса гайки, кг —, при номинальном диаметре резьбы d , мм | | | | | | | | | | | |
|--------------------------|---|------|------|------|------|------|------|------|------|------|-------|-------|
| | (52) | 56 | 64 | 72 | (76) | 80 | 90 | 100 | 110 | 125 | 140 | 160 |
| Крупный — 5,0; 5,5 и 6,0 | 0,69 | 0,91 | 1,25 | — | — | — | — | — | — | — | — | — |
| Мелкий — 3,0 и 4,0 | 0,67 | 0,88 | 1,22 | 1,59 | 1,72 | 2,12 | 3,05 | 4,22 | 5,08 | 7,67 | 10,10 | 14,40 |
| Мелкий — 6,0 | — | — | — | 1,63 | 1,76 | 2,17 | 3,12 | 4,30 | 5,16 | 7,79 | 10,30 | 14,60 |

Ключевые слова: крепежные изделия, гайки, шестигранные гайки, технические требования, размеры, обозначения, теоретическая масса
