

ГАЙКИ ШЕСТИГРАННЫЕ НИЗКИЕ
КЛАССА ТОЧНОСТИ А

Конструкция и размеры

Hexagon lock-nuts, product grade A.
Construction and dimensions

ГОСТ
5929-70*

(СТ СЭВ 3681-82)
Взамен
ГОСТ 2569-62

ОКП 12 8300

Постановлением Комитета стандартов, мер и измерительных приборов при Совете Министров СССР от 18 февраля 1970 г. № 178 срок введения установлен с 01.01.72

в части размера «под ключ» $S = 13$ мм —

с 01.01.73

Проверен в 1985 г. Постановлением Госстандарта от 12.05.85 № 1315 срок действия продлен

до 01.01.96

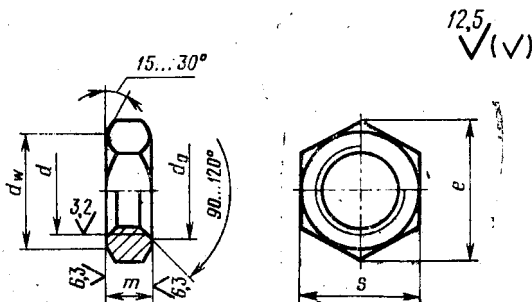
Несоблюдение стандарта преследуется по закону

1. Настоящий стандарт распространяется на шестигранные низкие гайки класса точности А с диаметром резьбы от 1 до 48 мм.

Стандарт полностью соответствует СТ СЭВ 3681-82.

(Измененная редакция, Изм. № 4).

2. Конструкция и размеры гаек должны соответствовать указанным на чертеже и в таблице.



Издание официальное

Перепечатка воспрещена

* Переиздание (август 1985 г.) с Изменениями № 2, 3, 4, 5, утвержденными в феврале 1974 г., марте 1981 г., июне 1983 г., мае 1985 г. (ИУС № 3—74, 6—81, 11—83, 8—85)

Размеры

Номинальный диаметр резьбы d		(1)	(1,4)	1,6	2	2,5	3	3,5	4	5	6	8
Шаг резьбы	Крупный	0,25	0,3	0,35	0,4	0,45	0,5	0,6	0,7	0,8	1	1,25
	Мелкий	—	—	—	—	—	—	—	0,5	0,5	0,75	1
Размер «под ключ» S		3,2			4	5	5,5	6	7	8	10	13
Диаметр описанной окружности e , не менее		3,4			4,3	5,5	6	6,6	7,7	8,8	11,1	14,4
d_a	не менее	1	1,4	1,6	2	2,5	3	3,5	4	5	6	8
	не более	1,15	1,61	1,84	2,30	2,9	3,45	4,00	4,60	5,75	6,75	8,75
d_w , не менее		2,90			3,60	4,5	5,00	5,40	6,30	7,20	9,00	11,7
Высота m		0,8	1	1	1,2	1,6	1,8	2	2,2	2,7	3,2	4

Примечание. Размеры гаек, заключенные в скобки, применять не реко

Пример условного обозначения гайки диаметром класса прочности 04, без покрытия:

Гайка М12—6Н.04

То же, с крупным шагом резьбы с полем допуска 6Н, класса

Гайка М12—6Н.04.А

То же, с мелким шагом резьбы с полем допуска 6Н, класса

Гайка М12×1,25—6Н.06.40Х.016

(Измененная редакция, Изм. № 2, 3, 4, 5).

3. Резьба по ГОСТ 24705—81.

(Измененная редакция, Изм. № 2, 4).

3а. Не установленные настоящим стандартом допуски размеров, отклонений формы и расположения поверхностей и методы контроля — по ГОСТ 1759.1—82.

3б. Допустимые дефекты поверхности гаек и методы контроля — по ГОСТ 1759.3—83.

3а, 3б. (Введены дополнительно, Изм. № 5).

В мм

10	12	(14)	16	(18)	20	(22)	24	(27)	30	36	42	48
1,5	1,75	2	2	2,5	2,5	2,5	3	3	3,5	4	4,5	5
1,25	1,25	1,5	1,5	1,5	1,5	1,5	2	2	2	3	3	3
17	19	22	24	27	30	32	36	41	46	55	65	75
18,9	21,1	24,5	26,8	30,1	33,5	35,7	40,0	45,6	51,3	61,3	72,6	83,9
10	12	14	16	18	20	22	24	27	30	36	42	48
10,8	13,0	15,1	17,3	19,4	21,6	23,8	25,9	29,2	32,4	38,9	45,4	51,8
15,6	17,4	20,6	22,5	25,3	28,2	30,0	33,6	38,4	43,1	51,5	61,0	70,5
5	6	7	8	9	10	11	12	13,5	15	18	21	24

мендуется.

резьбы $d=12$ мм, с крупным шагом резьбы с полем допуска 6H,

ГОСТ 5929—70

прочности 04, из стали марки А12, без покрытия:

ГОСТ 5929—70

прочности 06, из стали марки 40Х, с покрытием 01 толщиной 6 мкм;

ГОСТ 5929—70

4. Допускается по соглашению между изготовителем и потребителем изготавливать гайки с номинальным диаметром резьбы от 36 до 48 мм с шагом резьбы 2 мм.

(Измененная редакция, Изм. № 2, 5).

5. Технические требования — по ГОСТ 1759—70.

6. (Исключен, Изм. № 2).

7. Масса гаек указана в приложении 1.

8. (Исключен, Изм. № 4).

Масса стальных гаек с крупным шагом резьбы

Номинальный диаметр резьбы d , мм	Теоретическая масса 1000 шт. гаек, кг \approx	Номинальный диаметр резьбы d , мм	Теоретическая масса 1000 шт. гаек, кг \approx
1	0,049	14	14,59
1,4	0,044	16	18,76
1,6	0,043	18	29,84
2	0,083	20	37,24
2,5	0,188	22	44,44
3	0,238	24	64,40
3,5	0,312	27	94,62
4	0,456	30	134,75
5	0,720	36	229,90
6	1,420	42	379,38
8	2,942	48	583,66
10	6,542	—	—
12	9,290	—	—

Для определения массы гаек из других материалов величины массы, указанные в таблице, следует умножить на коэффициенты:
0,356 — для алюминиевого сплава.
1,080 — для латуни.

(Измененная редакция, Изм. № 3, 4).

Приложение 2. (Исключено, Изм. № 4).