

ГОСУДАРСТВЕННЫЙ СТАНДАРТ СОЮЗА ССР

Сборочные единицы и детали трубопроводов
УГОЛЬНИКИ С КАРМАНАМИ ПОД ТЕРМОМЕТРЫ
СОПРОТИВЛЕНИЯ И ТЕРМОЭЛЕКТРИЧЕСКИЕ
ТЕРМОМЕТРЫ НА P_y св. 10 до 100 МПа

(св. 100 до 1000 кгс/см²)

Конструкция и размеры

Assembly units and pipeline parts.
Pocket angles for resistance thermometers and
thermocouple thermometers
for P_{nom} 9,81—98,1 MPa (100—1000 kgf/cm²).
Construction and dimensions

ГОСТ
22810—83

ОКП 36 4700

Дата введения 01.01.85

1. Настоящий стандарт распространяется на угольники с карманами под термометры сопротивления и термоэлектрические термометры для трубопроводов с линзовым уплотнением, применяемых на предприятиях отраслей нефтехимической промышленности и для производства минеральных удобрений, на P_y св. 10 до 100 МПа (св. 100 до 1000 кгс/см²) и D_y от 6 до 200 мм при температуре среды от минус 50 до плюс 510 °С.

2. Конструкция и размеры угольников должны соответствовать указанным на черт. 1—6 и в табл. 1—3.

(Измененная редакция, Изм. № 1).

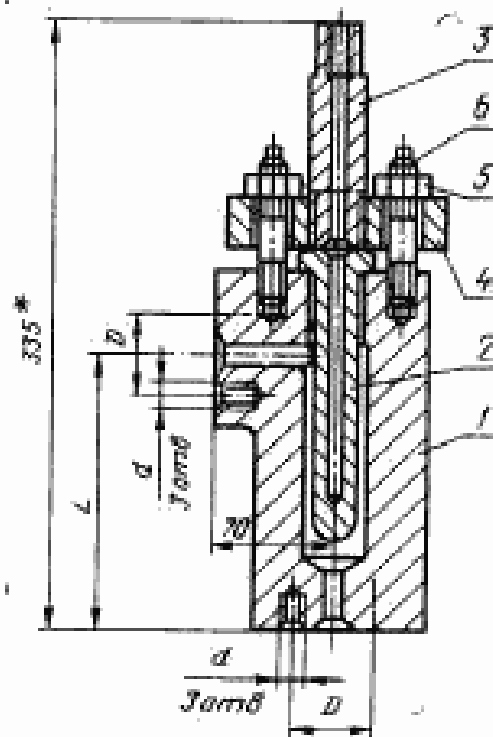
3. Материал штуцера (поз. 3, черт. 6) принимать аналогично материалу угольника. Длина штуцера (размер 115 мм) может меняться в зависимости от длины заказанного термометра сопротивления или термоэлектрического термометра.

4. Присоединительные резьбовые концы — по ГОСТ 9400—81.

5. Технические требования — по ГОСТ 22790—89.

Издание официальное

Настоящий стандарт не может быть полностью или частично воспроизведен, тиражирован и распространен без разрешения Госстандарта СССР

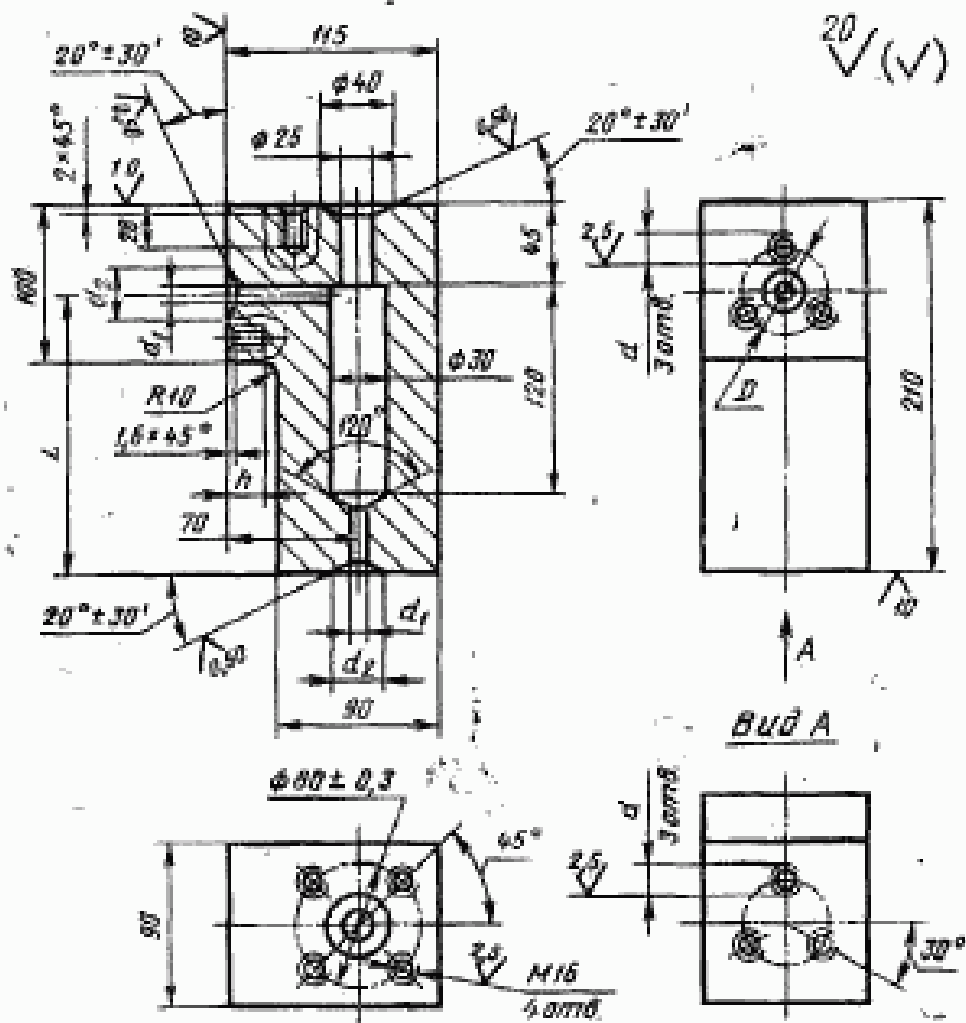
Для D_y от 6 до 15 мм

1 — угольник; 2 — карман по ГОСТ 22810-83; 3 — штуцер; 4 — фланец по ГОСТ 8399-81; 5 — гайка по ГОСТ 8446-80; 6 — упорная шпилька по ГОСТ 11447-80

Черт. 1

* Размер для справок.

Поз. 1. Угольник



Черт. 2

Таблица 1

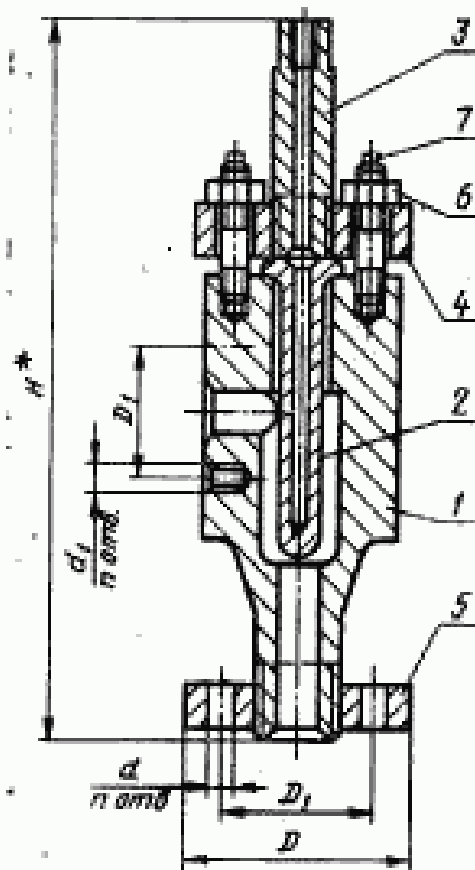
Размеры в мм

Условный проход D_y	Исполнение детали	D	d	d_1	d_2	L	h	Масса угольника с карманом, кг, не более
6	4	42	M14	6	10	160	25	15,4
10		60	M16	10	18			18,7
15	2	68		M16	15	28	155	28
	4		18,0					

Пример условного обозначения угольника под термометры сопротивления и термоэлектрические термометры исполнения 4, D_y 10 мм, на условное давление P_y 100 МПа согласно табл. 1 ГОСТ 22790—89, из стали марки 20Х3МВФ:

Угольник 4—10—100—20Х3МВФ—ГОСТ 22810—83

Для D_y от 25 до 40 мм



1 — угольник; 2 — карман по ГОСТ 22810—83; 3 — штуцер; 4 — фланец по ГОСТ 9389—81; 5 — фланец по ГОСТ 9389—81; 6 — гайка М16 по ГОСТ 10485—80; 7 — шпилька упорная М16×60 по ГОСТ 11447—80

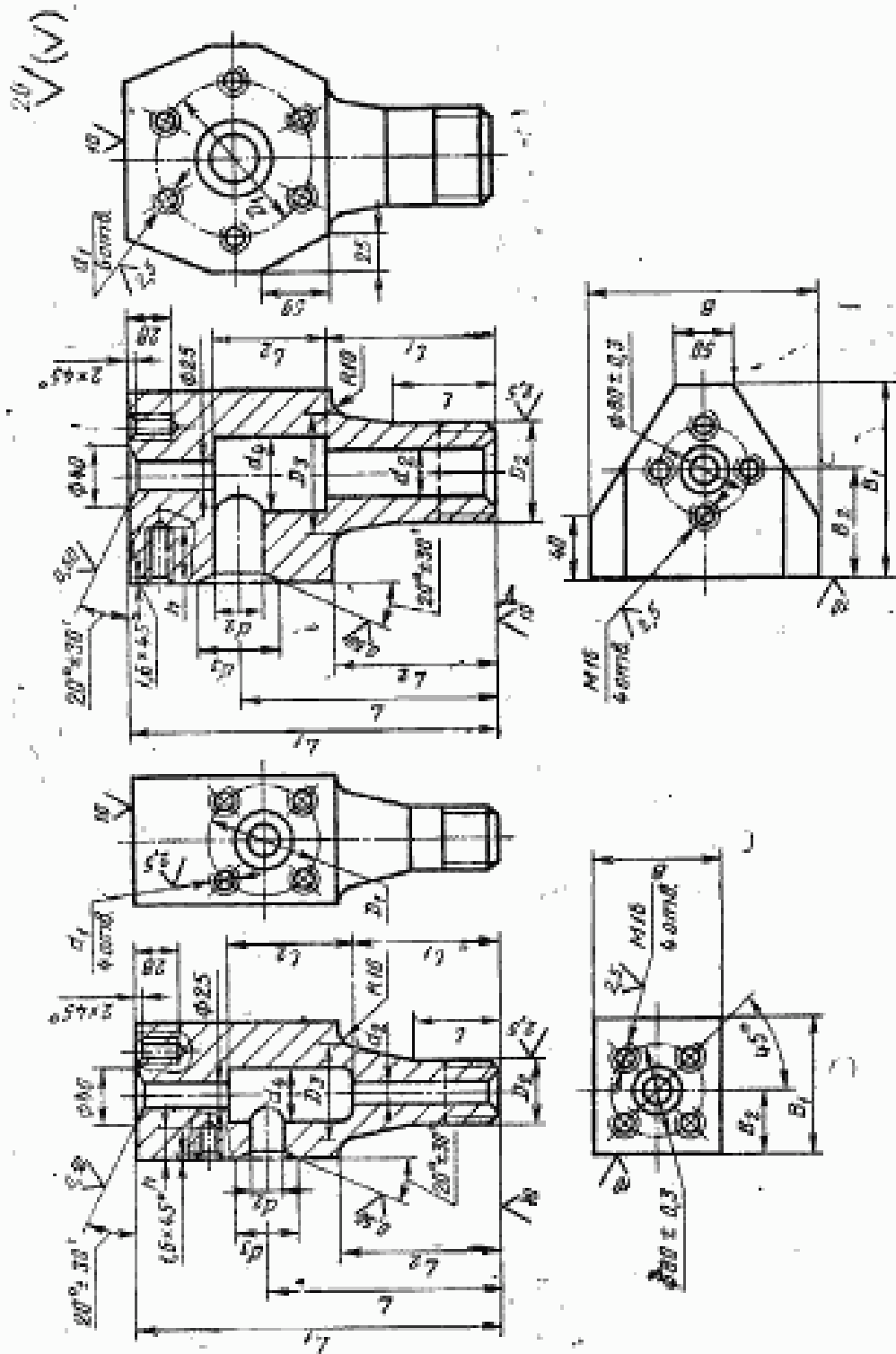
Черт. 3

* Размер для справок.

Для D_y 25 мм, исполнения 3 и 4 и D_y 32 мм, исполнения 2

Для D_y 32 мм, исполнения 3 и 4 и D_y 40 мм, исполнения 3 и 4

Поз. 1. Угольник



Черт. 4

Таблица 2

Размеры в мм

Прочность условный P_y	Исполнение детали	D	D_1	d	n	d_1	D_2	D_3	d_3	d_2	d_4
25	3	115	80	18	4	M16	M42×2	70	25	37	35
	4	135	95	22		M20	M48×2			40	
32	2				165	115	24	6	M22	M56×3	80
	3	48									
40	4	200	145	29		M27	M80×3	105	40	55	50
	3									65	

Продолжение табл. 2

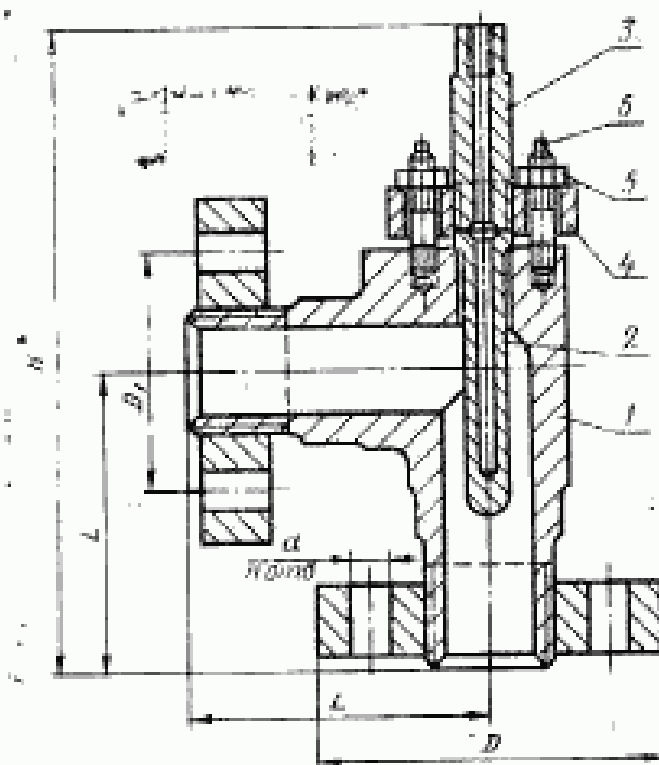
Размеры в мм

Прочность условный P_y	H	L	L_1	L_2	l	l_1	l_2	B	B_1	B_2	A	Масса угольника с карманом, кг, не более
25	382	165	250	110	60	100	90	90	115	65	28	14,0
					70			105			36	20,6
32	392	190	260	120	80	115	90	135	125	75	38	22,0
												24,0
40	447	225	315	135	90	145	100	190	135	85	45	24,5
												23,3
												38,0

Пример условного обозначения угольника под термометры сопротивления и термоэлектрические термометры исполнения 4, D_y 25 мм, на условное давление P_y 100 МПа согласно табл. 1 ГОСТ 22790—89, из стали марки 20Х3МВФ:

Угольник 4—25—100—20Х3МВФ — ГОСТ 22810—83

Для D_y от 50 до 200 мм



1 — угольник по ГОСТ 22800—83; 2 — карман по ГОСТ 22810—83; 3 — штуцер; 4 — фланец М42х2 по ГОСТ 5359—81; 5 — гайка М16 по ГОСТ 10485—80; 6 — упорная шпилька М16х6 по ГОСТ 11447—80

Черт. 5

* Размер для справок.

Таблица 3

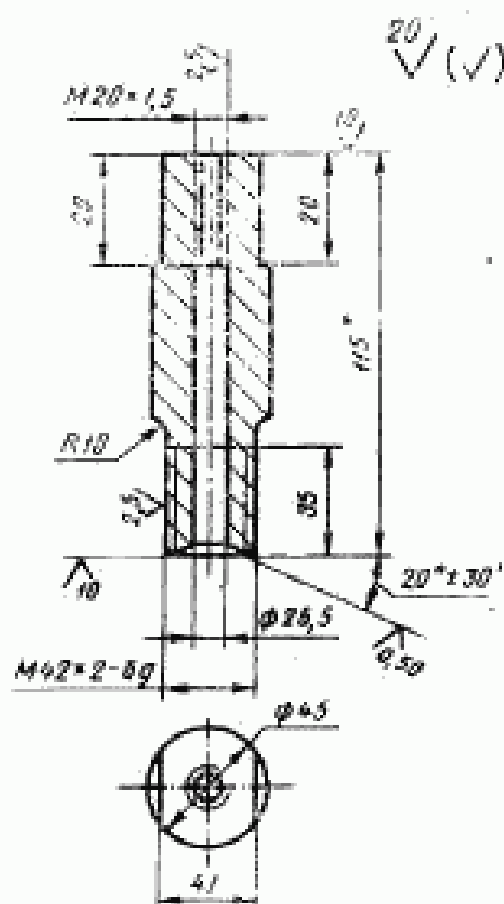
Размеры в мм

Условный проход D_y	Исполне- ние детали	D	D_1	d	n	H	L	Поз. 2. Карман	Масса угольника с карманом, кг, не более
50	2	200	145	29	6	370	170	145	29,5
	4	225	170	33		410	200		51,4
2	65					450	235		48,2
3		245	185	67,9					
4		260	195	81,9					
1		245	185	33		450			60,2
80	2	260	195	36		455	72,6		
	3	290	220	39		515	111,4		
	4	300	235			8	530		142,2
	1	260	195	36		6	455		235
100	2	290	220	39	515	107,6			
	3	300	235		530	185	133,8		
	4	330	255	42	540		290	184,4	
	1	300	235	39	530		117,6		
	125	2	330	255	42	540	158,8		
3		400	305	48	610	360	251,1		
4			315		630		332,2		
1			305		610		214,0		
2	315		630		285,9				
150	3	460	360	55	720	415	442,1		
	4	480	380	59	735		598,6		
	1	460	360	55	720		370,2		
200	2	480	380	59	735	630	611,4		
	3	570	490		10		815	812,7	

6*

163

Поз. 3. Штуцер



* Размер для справок.

Черт. 6

Примечание. В технически обоснованных случаях у штуцера «Поз. 3» резьбу $M20 \times 1,5$ заменить отверстием по ГОСТ 26331—84 под установку заказываемых термоэлектрических преобразователей или термопреобразователей сопротивления;

Пример условного обозначения угольника под термометры сопротивления и термоэлектрические термометры исполнения 4, D_y 65 мм, на условное давление P_y 100 МПа согласно табл. 1 ГОСТ 22790—89, из стали марки 20Х3МВФ:

Угольник 4—65—100—20Х3МВФ — ГОСТ 22810—83

ИНФОРМАЦИОННЫЕ ДАННЫЕ

1. РАЗРАБОТАН И ВНЕСЕН Министерством химического и нефтяного машиностроения

РАЗРАБОТЧИКИ

Б. И. Вагайцев (руководитель темы); М. И. Миль; Е. Я. Нейман; А. П. Корчагин, канд. техн. наук; А. Д. Головнев

2. УТВЕРЖДЕН И ВВЕДЕН В ДЕЙСТВИЕ Постановлением Государственного комитета СССР по стандартам от 25.11.83 № 5521

3. Срок проверки — 1993 г.

4. ВЗАМЕН ГОСТ 22810—77

5. ССЫЛОЧНЫЕ НОРМАТИВНО-ТЕХНИЧЕСКИЕ ДОКУМЕНТЫ

Обозначение НТД, на который дана ссылка	Номер пункта
ГОСТ 9399—81	2
ГОСТ 9400—81	4
ГОСТ 10495—80	2
ГОСТ 11447—80	2
ГОСТ 22790—89	5
ГОСТ 22800—83	2
ГОСТ 22812—83	2
ГОСТ 26331—84	2

6. Переиздание (июль 1991 г.) с Изменением № 1, утвержденным в декабре 1988 г.

7. Ограничение срока действия снято Постановлением Государственного комитета СССР по стандартам от 23.12.88 г. № 4517