

## ГОСУДАРСТВЕННЫЙ СТАНДАРТ СОЮЗА ССР

Сборочные единицы и детали трубопроводов  
ТРОЙНИКИ ПЕРЕХОДНЫЕ С ФЛАНЦАМИ

на  $P_y$  св. 10 до 100 МПа

(св. 100 до 1000 кгс/см<sup>2</sup>)

Конструкция и размеры

Assembly units and pipeline parts.

Flanged reducing T-branches

for  $P_{ном}$  9,81—98,1 МПа (100—1000 кгf/cm<sup>2</sup>).

Construction and dimensions

ГОСТ

22804—83

Взамен

ГОСТ 22804—77

ОКП 36 4700

Постановлением Государственного комитета СССР по стандартам от 25 ноября 1983 г. № 5519 срок введения установлен

с 01.01.85

1. Настоящий стандарт распространяется на переходные тройники с резьбовыми фланцами для трубопроводов с линзовым уплотнением, применяемых на предприятиях отраслей нефтехимической промышленности и для производства минеральных удобрений, на  $P_y$  св. 10 до 100 МПа (св. 100 до 1000 кгс/см<sup>2</sup>) и  $D_y \times D_{y'}$  от 6×10 до 150×200 мм при температуре среды от минус 50 до плюс 510 °С.

2. Конструкция и размеры тройников должны соответствовать указанным на черт. 1, 2 и в таблице.

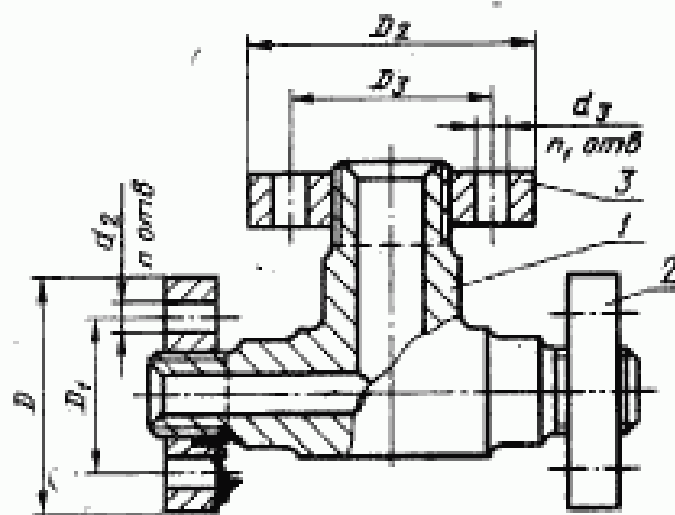
3. Присоединительные резьбовые концы — по ГОСТ 9400—81.

4. Технические требования — по ГОСТ 22790—89.

Издание официальное

Настоящий стандарт не может быть полностью или частично воспроизведен, тиражирован и распространен без разрешения Госстандарта СССР

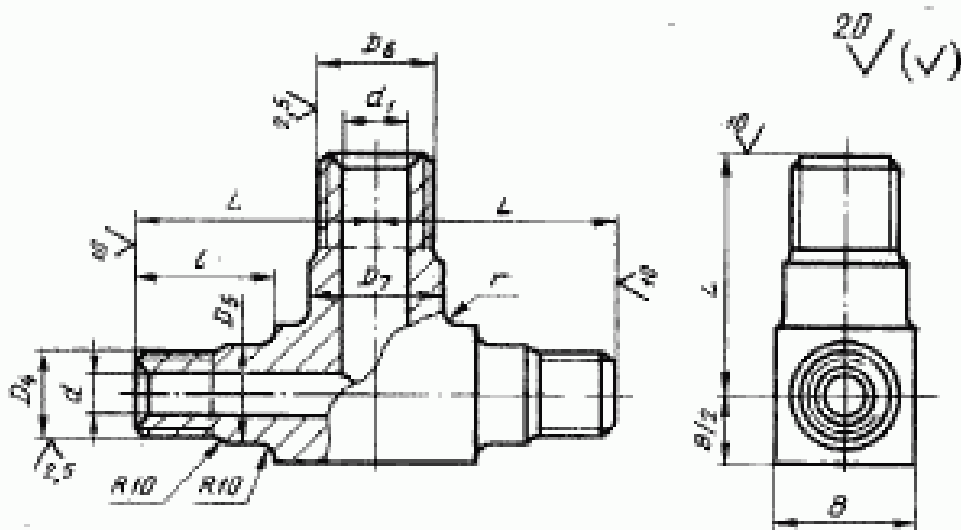
102



1 — тройник; 2 — фланец по ГОСТ 9399—81;  
3 — фланец по ГОСТ 9399—81

Черт. 1

Поз. 1. Тройник



Черт. 2

## Размеры в мм

Условные проходы $D_1 \times D_2$ , $y \times D_3$	Исполнение детали	$D_1$	$D_2$	$D_3$	$D_4$	$D_5$	$D_6$	$D_7$	$D_8$	$d$
6×10	2	70	42	96	60	M14×1,5	15	M24×2	24	6
	4						18		26	
10×15	2	95	60	105	68	M24×2	24	M33×2	33	10
	4						26		35	
15×25	2	105	68	115	80	M33×2	33	M42×2	42	15
	3						35		45	
	4			135	95		M48×2	52		
25×32	2	115	80	165	115	M42×2	42	M56×3	60	25
	3						45		70	
	4						52		85	
32×40	2	135	95	200	145	M48×2	52	M64×3	66	32
	3						60		70	
	4						70		85	
	2						70		105	
40×50	3	200	145	225	170	M80×3	85	M100×3	105	40
	4						85		115	
	2			105	130					
50×65	3	225	170	245	185	M100×3	105	M110×3	115	55
	4			260	195			M125×4	130	
	1			245	185			M110×3	115	
65×80	2	245	185	260	195	M110×3	115	M125×4	130	70
	3			290	220			M135×4	140	
	4			300	235			M125×4	130	
	1			245	185			M110×3	115	

Продолжение

## Размеры в мм

Условные проходы $D_1 \times D_2$	$d_1$	$d_2$	$n$	$d_3$	$n_1$	$L$	$t$	$B$	$r$	Масса трой- ника с флан- цами, кг, не более
6×10	10	16				85	60	28	10	2,8
								30		
10×15	15		3	18		95	65	35		4,2
								40		
15×25	25	18			4	110	70	45	12	6,2
								50		
25×32	32		4	22		120	75	60		7,7
								65		
25×32	32	22		24		150	90	75	12	15,3
								70		
32×40	40				6	170	100	90	20	26,4
								75		
40×50	55	24		29		200	110	115		32,2
								125		
40×50	60		6	33		235	120	140	40	76,4
								125		
50×65	70	29		33		235	120	140	20	57,0
								140		
50×65	70		6	36		290	135	155	40	60,3
								170		
65×80	85	33		33		290	135	140	40	90,3
								155		
65×80	90		8	39		290	135	170	60	112,2
								170		

Размеры в мм

Условные проходы $D_y \times D_x$	Исполнение детали	D	D <sub>1</sub>	D <sub>2</sub>	D <sub>3</sub>	D <sub>4</sub>	D <sub>5</sub>	D <sub>6</sub>	D <sub>7</sub>	d
80×100	1	245	185	260	195	M110×3	115	M125×4	130	85
	2	260	195	290	220	M125×4	130	M135×4	140	90
	3	290	220	300	235	M135×4	140	M155×4	160	
	4	300	235	330	255	M155×4	160	M175×6	180	85
80×125	1	245	185	300	235	M110×3	115	M155×4	160	90
	2	260	195	330	255	M125×4	130	M175×6	180	
	3	290	220	400	305	M135×4	140	M190×6	195	
	4	300	235		315	M155×4	160	M215×6	220	85
100×125	1	260	195	300	235	M125×4	130	M155×4	160	100
	2	290	220	330	255	M135×4	140	M175×6	180	
	3	300	235		400	305	M155×4	160	M190×6	
	4	330	255	315		M175×6	180	M215×6	220	
125×150	1	300	235	400	305	M155×4	160	M190×6	195	120
	2	330	255		315	M175×6	180	M215×6	220	
	3	400	305	460	360	M190×6	195	M240×6	245	
	4		315	480	380	M215×6	220	M265×6	275	
150×200	1	400	305	460	360	M190×6	195	M240×6	245	150
	2		315	480	380	M215×6	220	M265×6	275	
	3	460	360	570	460	M240×6	245	M295×6	300	

Продолжение

Размеры в мм

Условные обозначения $P_y \times D_y$	$d_1$	$d_2$	$n$	$d_3$	$n_1$	$L$	$l$	$B$	$r$	Масса тройника с фланцами, кг, не более
80 × 100	100	33	6	36	6	235	120	140	40	64,6
		36		39				155		92,8
		39	8	42	290	135	170	125,0		
		39		48			190	161,2		
80 × 125	120	33	6	39	6	235	120	140	40	64,6
		36		42				155		92,8
		39	8	48	290	175	210	180,2		
		39		48			240	218,2		
100 × 125	120	36	6	39	8	290	135	170	60	90,8
		39		42				190		127,6
		42	8	48	360	175	210	193,0		
		39		48			240	254,5		
125 × 150	150	39	8	48	8	360	175	210	60	165,1
		42		48				240		212,2
		48	8	55	435	220	270	369,2		
		48		59			300	471,3		
150 × 200	195	55	8	55	8	360	175	210	60	307,3
		55		59				300		393,1
		55	10	520	230	320	642,5			

Примечание. Резьбу М135×4 при проектировании новых установок не применять.

Пример условного обозначения тройника с фланцами исполнения 4,  $D_y$  65 мм и  $D_y$  80 мм, на условное давление  $P_y$  100 МПа согласно табл. 1 ГОСТ 22790—89, из стали марки 20Х3МВФ:

Тройник 4—65×80—100—20Х3МВФ — ГОСТ 22804—83