

Сборочные единицы и детали трубопроводов
**ТРОЙНИКИ ПРОХОДНЫЕ С ОТВЕТВЛЕНИЯМИ И
 ФЛАНЦАМИ НА P_y св. 10 до 100 МПа
 (св. 100 до 1000 кгс/см²)**

Конструкция и размеры

Assembly units and pipeline parts,
 Flanged and armed open T-branches
 for P_{nom} 9,81—98,1 MPa (100—1000 kgf/cm²).
 Construction and dimensions

ГОСТ

22802—83

ОКП 36 4700

Дата введения 01.01.85

1. Настоящий стандарт распространяется на проходные тройники с ответвлениями и резьбовыми фланцами для трубопроводов с линзовым уплотнением, применяемых на предприятиях отраслей нефтехимической промышленности и для производства минеральных удобрений, на P_y св. 10 до 100 МПа (св. 100 до 1000 кгс/см²) и $D_y \times D_y$ от 40×6 до 200×32 мм при температуре среды от минус 50 до плюс 510 °С.

2. Конструкция и размеры тройников должны соответствовать указанным на черт. 1, 2 и в таблице.

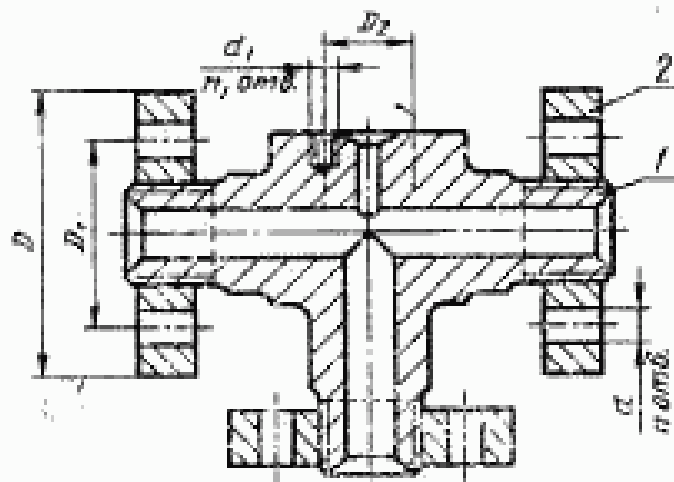
(Измененная редакция, Изм. № 1).

3. Присоединительные резьбовые концы — по ГОСТ 9400—81.

4. Технические требования — по ГОСТ 22790—89.

Издание официальное

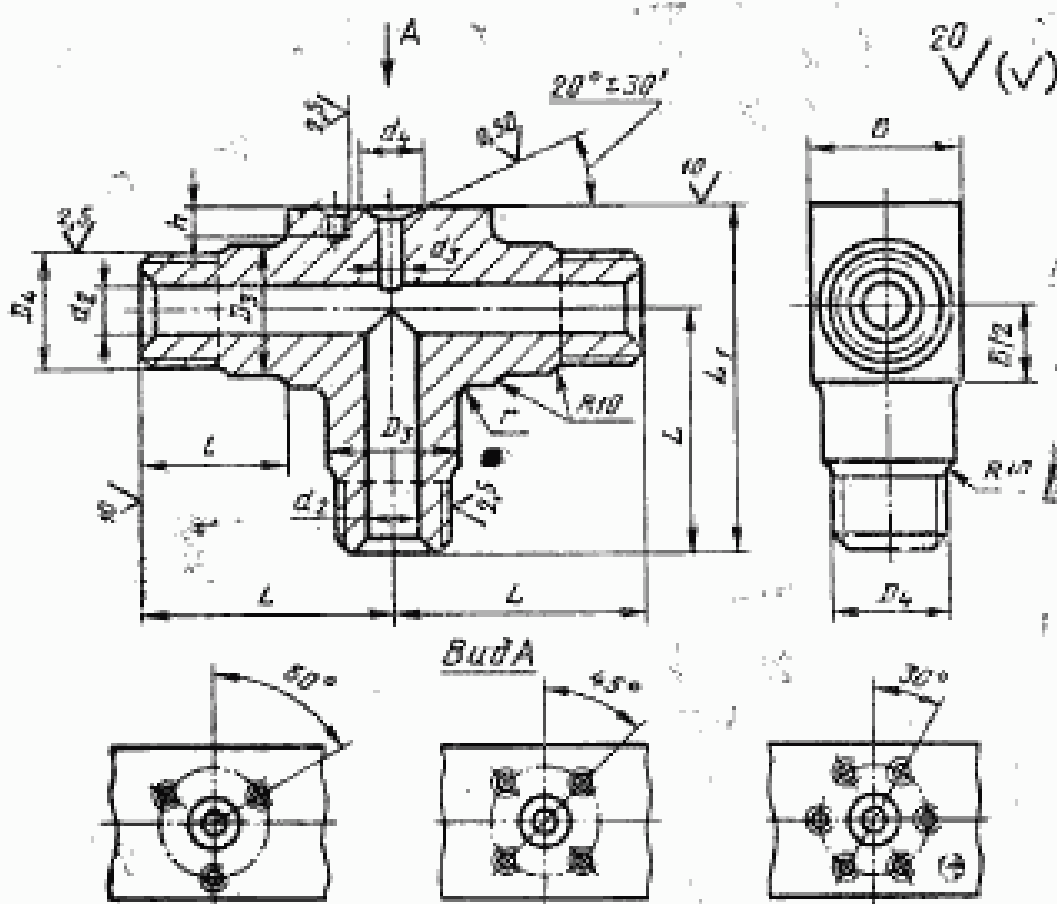
Настоящий стандарт не может быть полностью или частично воспроизведен, тиражирован и распространен без разрешения Госстандарта СССР



1 — тройник; 2 — фланец по ГОСТ 5399—81

Черт. 1

Поз. 1. Тройник



Черт. 2

Размеры в мм

Условные проходы $D_y \times D_x$	Исполнение детали	Размеры в мм										
		D	D_1	D_2	d	n	d_1	n_1	D_3	D_4		
40×6	2	165	115	42	24						66	M64×3
	3										70	
40×10	4	200	145	60	29						85	M80×3
40×15	4			68								
50×6	2	225	170	42	33						105	M100×3
	4											
50×10	2	200	145	60	33						85	M80×3
	4											
50×15	2	225	170	68	29						105	M100×3
	4											
65×6	2	245	185	42	33	6					105	M100×3
	3											
65×10	2	260	195	60	33						115	M110×3
	3											
65×15	2	225	170	68	33						105	M100×3
	3											
80×6	1	245	185	42	33						115	M110×3
	2											
	3	290	230	42	39						140	M135×4
	4											
	4	300	235			8					160	M155×4

Размеры в мм

Условные проходы $D_y \times D_x$	d_1	d_2	d_3	L	L_1	l	B	r	h	Масса тройника с фланцами, кг, не более
40×6	40	6	10	150	210	90	70	12	25	19,4
							75			29,3
40×10	40	6	10	150	210	90	70	12	25	38,6
40×10										10
40×15	40	6	10	150	210	90	70	12	25	35,4
40×15										15
50×6	50	6	10	200	280	110	115	20	25	63,3
										50×6
50×10	50	6	10	200	280	110	115	20	25	63,3
										50×10
50×15	50	6	10	200	280	110	115	20	25	63,3
										50×15
65×6	65	6	10	230	280	110	115	20	25	63,2
										65×6
65×10	65	6	10	235	320	125	125	40	25	85,9
										65×10
65×15	65	6	10	235	320	125	125	40	25	105,4
										65×15
65×15	65	6	10	235	320	125	125	40	25	85,7
										65×15
80×6	80	6	10	235	320	125	125	40	25	105,2
										80×6
80×6	80	6	10	235	320	125	125	40	25	85,7
										80×6
80×6	80	6	10	235	320	125	125	40	25	105,2
										80×6
80×6	80	6	10	235	320	125	125	40	25	85,7
										80×6
80×6	80	6	10	235	320	125	125	40	25	105,2
										80×6
80×6	80	6	10	235	320	125	125	40	25	85,7
										80×6
80×6	80	6	10	235	320	125	125	40	25	105,2
										80×6
80×6	80	6	10	235	320	125	125	40	25	85,7
										80×6
80×6	80	6	10	235	320	125	125	40	25	105,2
										80×6
80×6	80	6	10	235	320	125	125	40	25	85,7
										80×6
80×6	80	6	10	235	320	125	125	40	25	105,2
										80×6
80×6	80	6	10	235	320	125	125	40	25	85,7
										80×6
80×6	80	6	10	235	320	125	125	40	25	105,2
										80×6
80×6	80	6	10	235	320	125	125	40	25	85,7
										80×6
80×6	80	6	10	235	320	125	125	40	25	105,2
										80×6
80×6	80	6	10	235	320	125	125	40	25	85,7
										80×6
80×6	80	6	10	235	320	125	125	40	25	105,2
										80×6
80×6	80	6	10	235	320	125	125	40	25	85,7
										80×6
80×6	80	6	10	235	320	125	125	40	25	105,2
										80×6
80×6	80	6	10	235	320	125	125	40	25	85,7
										80×6
80×6	80	6	10	235	320	125	125	40	25	105,2
										80×6
80×6	80	6	10	235	320	125	125	40	25	85,7
										80×6
80×6	80	6	10	235	320	125	125	40	25	105,2
										80×6
80×6	80	6	10	235	320	125	125	40	25	85,7
										80×6
80×6	80	6	10	235	320	125	125	40	25	105,2
										80×6
80×6	80	6	10	235	320	125	125	40	25	85,7
										80×6
80×6	80	6	10	235	320	125	125	40	25	105,2
										80×6
80×6	80	6	10	235	320	125	125	40	25	85,7
										80×6
80×6	80	6	10	235	320	125	125	40	25	105,2
										80×6
80×6	80	6	10	235	320	125	125	40	25	85,7
										80×6
80×6	80	6	10	235	320	125	125	40	25	105,2
										80×6
80×6	80	6	10	235	320	125	125	40	25	85,7
										80×6
80×6	80	6	10	235	320	125	125	40	25	105,2
										80×6
80×6	80	6	10	235	320	125	125	40	25	85,7
										80×6
80×6	80	6	10	235	320	125	125	40	25	105,2
										80×6
80×6	80	6	10	235	320	125	125	40	25	85,7
										80×6
80×6	80	6	10	235	320	125	125	40	25	105,2
										80×6
80×6	80	6	10	235	320	125	125	40	25	85,7
										80×6
80×6	80	6	10	235	320	125	125	40	25	105,2
										80×6
80×6	80	6	10	235	320	125	125	40	25	85,7
										80×6
80×6	80	6	10	235	320	125	125	40	25	105,2
										80×6
80×6	80	6	10	235	320	125	125	40	25	85,7
										80×6
80×6	80	6	10	235	320	125	125	40	25	105,2
										80×6
80×6	80	6	10	235	320	125	125	40	25</	

Продолжение

Размеры в мм

Условные провода $D_1 \times D_2$	Исполнение детали	D	D_1	D_2	d	n	d_1	n_1	D_3	D_4
80×10	1	245	185	60	33	6	M16	3	115	M110×3
	2	260	195		36				130	M125×4
	3	290	220		39				140	M135×4
	4	300	235		8				160	M155×4
80×15	1	245	185	68	33	6	M16	3	115	M110×3
	2	260	195		36				130	M125×4
	3	290	220		39				140	M135×4
	4	300	235		8				160	M155×4
100×6	1	200	195	42	35	6	M14	3	130	M125×4
	2	290	220		39				140	M135×4
	3	300	235		8				160	M155×4
	4	330	255		42				180	M175×6
100×10	1	250	195	60	35	6	M16	3	130	M125×4
	2	290	220		39				140	M135×4
	3	300	235		39				160	M155×4
	4	330	255		42				180	M175×6
100×15	1	260	195	68	36	6	M16	3	130	M125×4
	2	290	220		39				140	M135×4
	3	300	235		8				160	M155×4
	4	300	255		42				180	M175×6
125×6	1	300	235	42	30	8	M14	3	160	M155×4
	2	330	255		42				180	M175×6
	3	400	305		48				195	M190×6
	4	400	315		48				220	M215×6

Размеры в мм

Условные проходы $D_y \times D_x$	d_1	d_2	d_3	L	L_1	l	B	r	R	Масса трой- ника с флан- цами, кг, не более
80×10	85	10	18	235	320	125	125	20	28	75,2
	90				325		140	40		92,5
				290	385	155	60	148,0		
	400				170	222,2				
80×15	85	15	28	235	320	125	125	20	28	75,1
	90				325		140	40		92,3
				290	385	155	60	148,9		
	400				170	222,1				
100×6		6	10	235	325	125	140	40	25	85,3
					385		155	60		139,4
				290	400	140	170			168,7
					410	190	232,9			
100×10	100	10	18	235	325	125	140	40	28	85,3
					385		155	60		139,6
				290	400	140	170			168,9
					410	190	232,8			
100×15		15	28	235	325	125	140	40	25	85,1
					385		155	60		139,6
				290	400	140	170			168,6
					410	190	232,7			
125×6	120	6	10	300	400	175	170	60	25	146,8
					410		150	60		199,7
				480	210	60	345,5			
					500		240	406,4		

Продолжение

Размеры в мм

Условные проходы $D_y \times D_x \times y$	Исполнение детали	D	D_1	D_2	d	n	d_1	n_1	D_3	D_4
125×10	1	300	235	60	39	8	M16	3	160	M155×4
	2	330	255		42				180	M175×6
	3	400	305		48				195	M190×6
	4		315						220	M215×6
125×15	1	300	235	68	39	8	3	160	M155×4	
	2	330	255		42			180	M175×6	
	3	400	305		48			195	M190×6	
	4		315					220	M215×6	
150×6	1	400	305	42	55	8	3	195	M190×6	
	2		315					220	M215×6	
	3		360					245	M240×6	
	4		380					275	M265×6	
150×10	1	400	305	60	48	8	3	195	M190×6	
	2		315					220	M215×6	
	3		360					245	M240×6	
	4		380					275	M265×6	
150×15	1	400	305	68	48	8	3	195	M190×6	
	2		315					220	M215×6	
	3		360					245	M240×6	
	4		380					275	M265×6	
200×6	1	460	360	42	55	8	3	245	M240×6	
	2		380					275	M265×6	
	3		460					300	M295×6	

Размеры в мм

Условные проходы $D_y \times D_x \times y$	d_1	d_2	d_3	L	L_1	l	B	r	h	Масса проб. пика с флан- цами, кг, не более		
125×10	120	10	18	290	400	140	170	60	28	146,8		
					410		190			199,6		
				360	480	175	210			345,4		
					500		240			406,4		
125×15	120	15	28	290	400	140	170			60	28	146,6
					410		190					199,5
				360	480	175	210					345,3
					500		240					406,2
150×6	120	6	10		450	220	210	60	25			292,9
					500		240					344,3
				435	590	220	270					604,2
					605		300					778,0
150×10	150	10	18	360	480	175	210			60	28	292,9
					500		240					354,3
				435	500	220	270					604,2
					605		300					777,9
150×15	150	15	28	360	480	175	210	60	28			292,8
					500		240					344,1
				435	590	220	270					604,1
					605		300					777,8
200×6	195	6	10		590	230	270			60	25	503,0
					605		300					662,9
				500	705	230	320					1080,9

Продолжение

Размеры в мм

Условные проходы $D_y \times D_x$	Исполнение детали	D	D_1	D_2	d	n	d_1	n_1	D_3	D_4
200×10	1	450	360	60	55	8	M16	3	245	M240×6
	2	480	380		59				275	M265×6
	3	570	450		10	300			M295×6	
200×15	1	450	360	68	55	8			245	M240×6
	2	480	380		59				275	M265×6
	3	570	450		10	300			M295×6	
200×25	1	450	360	80	55	8	4	245	M240×6	
	2	480	380		59			275	M265×6	
	3	570	450		10	300		M295×6		
200×32	1	450	360	95	55	8		M20	245	M240×6
	2	480	380		59				275	M265×6
	3	570	450	115	10	M22			6	300

Размеры в мм

Условное обозначение тройника $D_y \times D'_y$	d_1	d_2	d_3	L	L_1	l	B	r	k	Масса тройника с фланцами, кг, не более
200×10	196	10	18	435	590	220	270	60	28	503,0
				605	300		662,8			
				520	705	230	320			1080,8
200×15		15	28	435	590	220	270			502,9
				605	300		662,7			
				520	705	230	320			1080,7
200×25	25	37	435	590	220	270	502,9			
			605	300		662,5				
			520	705	230	320	1080,5			
200×32	32	43	435	590	220	270	502,0			
			605	300		661,9				
		48	520	705	230	320	1079,8			

Примечание. Резьбу М105×4 при проектировании новых установок не применять.

Пример условного обозначения тройника с фланцами исполнения 4, D_y 65 мм и D'_y 10 мм, на условное давление P_y 100 МПа согласно табл. 1 ГОСТ 22790—89, из стали марки 20Х3МВФ:

Тройник 4—65×10—100—20Х3МВФ—ГОСТ 22802—83

ИНФОРМАЦИОННЫЕ ДАННЫЕ

- 1. РАЗРАБОТАН И ВНЕСЕН** Министерством химического и нефтяного машиностроения

РАЗРАБОТЧИКИ

Б. И. Вагайцев (руководитель темы); М. И. Миль; Е. Я. Нейман; А. П. Корчагин, канд. техн. наук; А. Д. Головнев

- 2. УТВЕРЖДЕН И ВВЕДЕН В ДЕЙСТВИЕ** Постановлением Государственного комитета СССР по стандартам от 25.11.83 № 5519

- 3. Срок проверки** — 1993 г.

- 4. ВЗАМЕН** ГОСТ 22802—77

- 5. ССЫЛОЧНЫЕ НОРМАТИВНО-ТЕХНИЧЕСКИЕ ДОКУМЕНТЫ**

Обозначения НТД, на который дана ссылка	Номер пункта
ГОСТ 9399—81	2
ГОСТ 9400—81	3
ГОСТ 22790—89	4

- 6. Переиздание** (июль 1991 г.) с Изменением № 1, утвержденным в декабре 1988 г.

- 7. Ограничение срока действия снято** Постановлением Государственного комитета СССР по стандартам от 23.12.88 № 4516